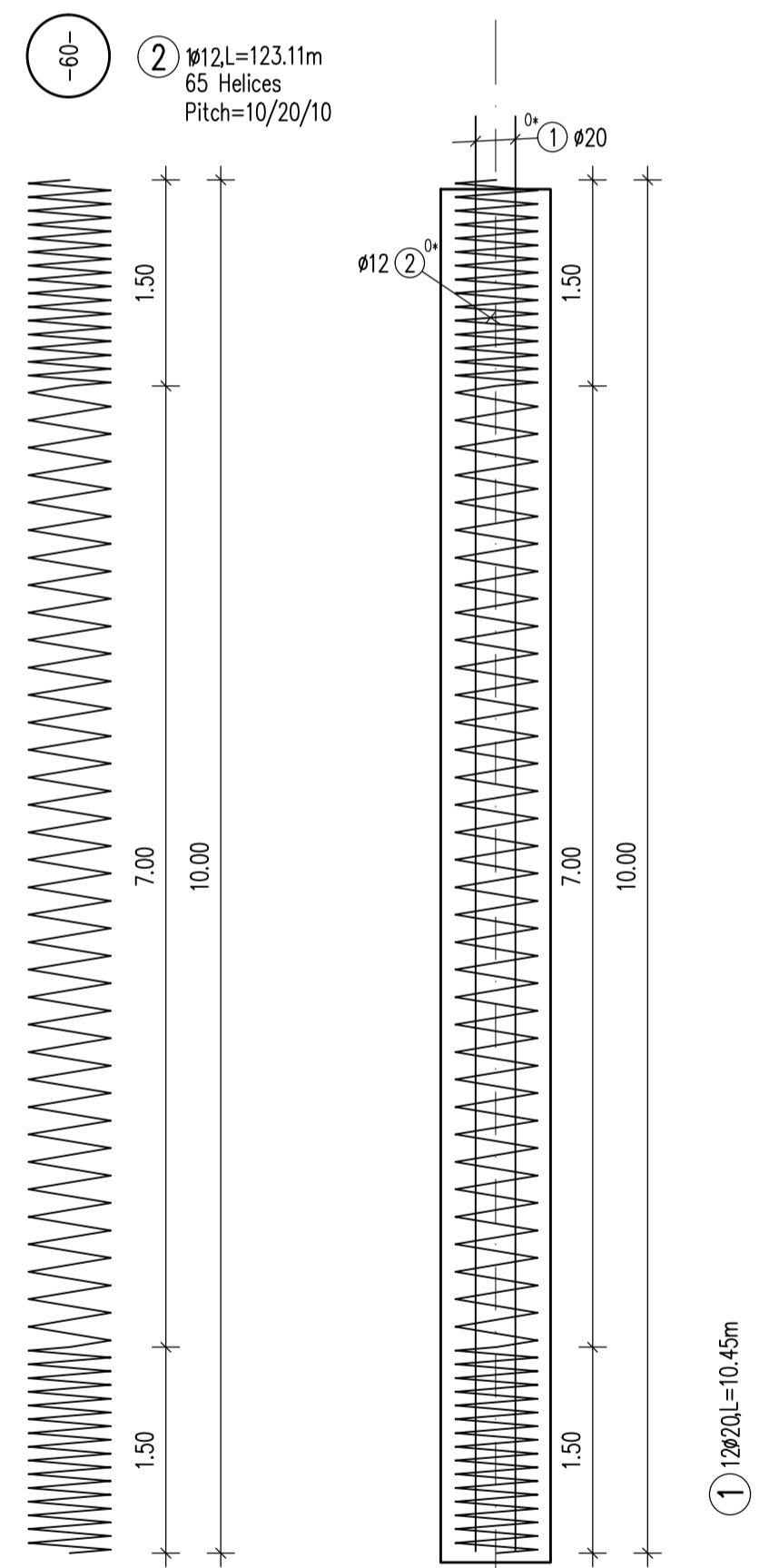
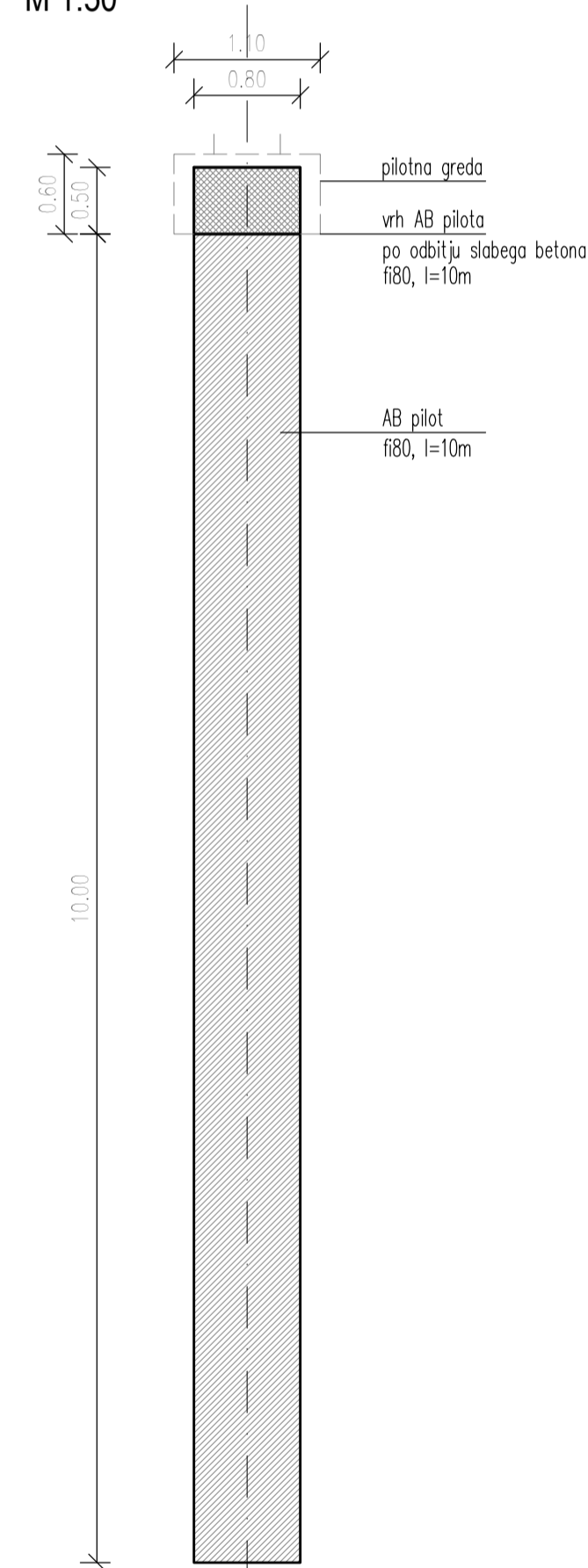


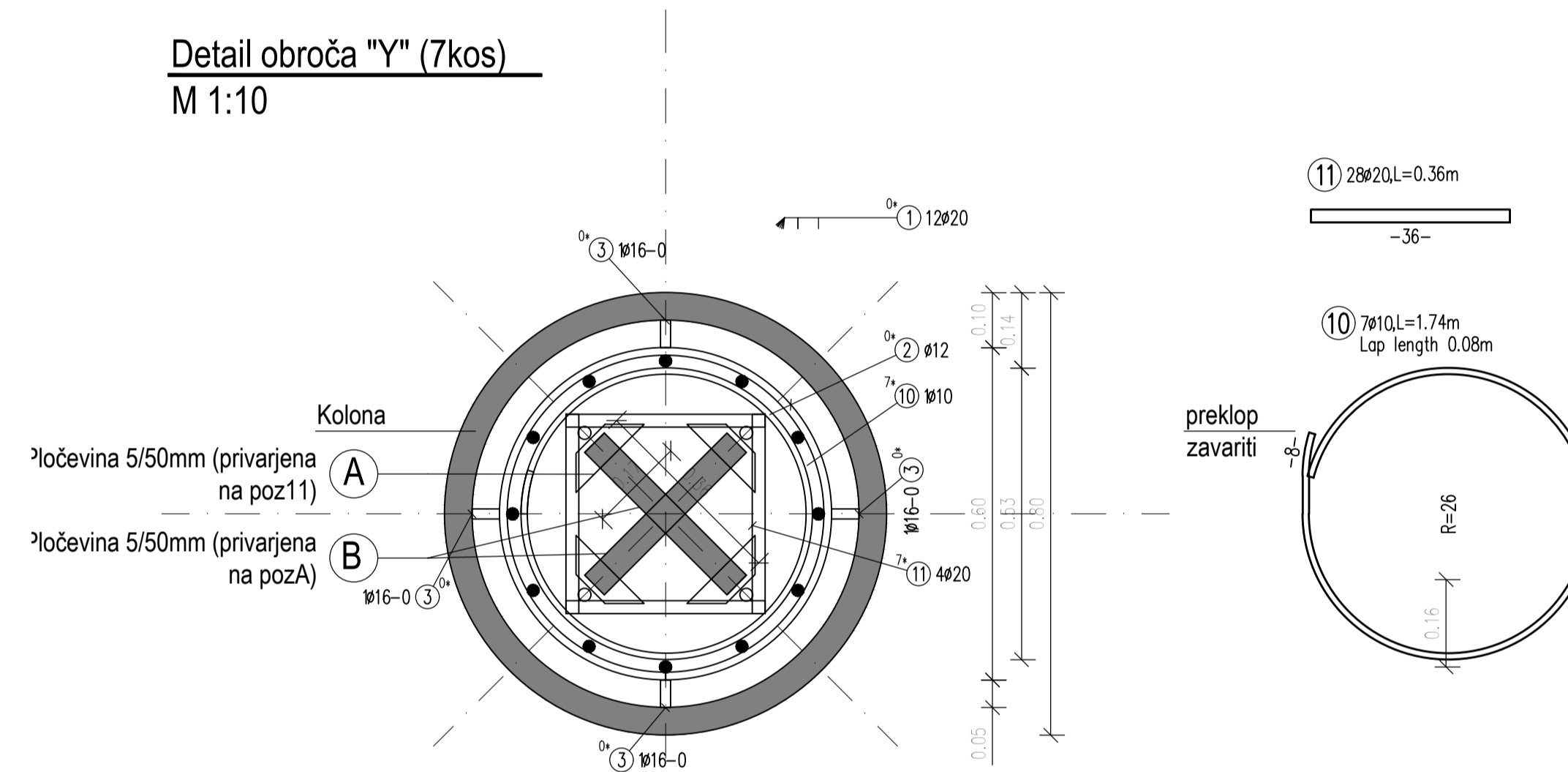
**ARMATURA - Vzdolžni prerez**  
M 1:50



**OPAŽ**  
M 1:50

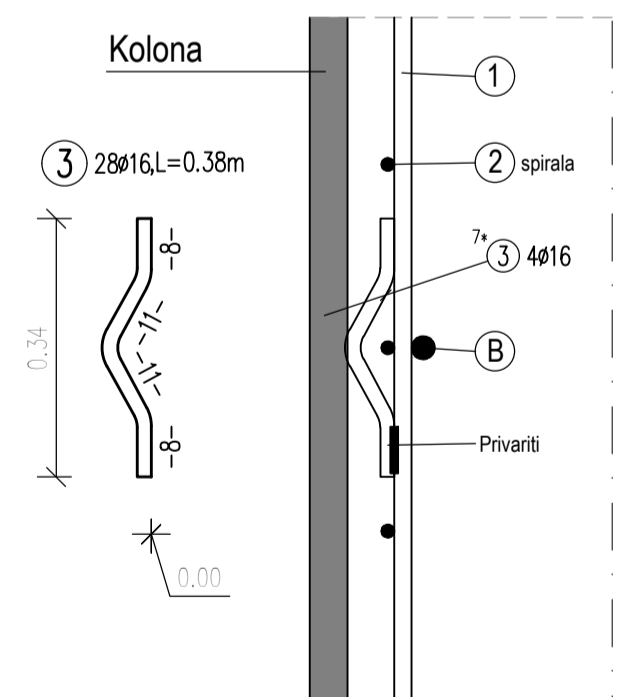


**Detail obroča "Y" (7kos)**  
M 1:10



**Material za obroč "Y" (1kompl)**

POZ	Material	kg	kos	skupaj kg
A	Ploščato železo 5/50, l=168mm	0.330	4	1.320
B	Ploščato železo 5/50, l=352mm	0.691	2	1.382
		skupaj za 1 pilot		2.702
		skupaj za 6 pilot		16.212



BAR SCHEDULE Steelgrade: B500B							
Pos.	No.	d	Length	D10	D12	D16	D20
1	12	20	10.45				125.40
2	1	12	123.11		123.11		
3	28	16	0.38			10.64	
10	7	10	1.74	12.18			
11	28	20	0.36				10.08
Total lengths				12.18	123.11	10.64	135.48
kg / m				D10 0.617	D12 0.888	D16 1.580	D20 2.470
kg / d				7.515	109.322	16.811	334.636
Total weight (kg)				468.284			
Number				6 2809.704			

**MOST pri Strnišu**

Beton:

KONSTRUKCIJSKI ELEMENT	TRONOSTNI RAZRED	STOPNJA IZPOSTAVLJENOSTI	ZAŠČITNI SLOJ
temelj	C 25/30	XC2 PV-II v/c 0,45 S4 C1 0,2 Dmax16	e <sub>nom</sub> 5,0cm
knji/stene	C 30/37	XC4 XD3 XF2 PV-II v/c 0,45 S4 C1 0,2 Dmax16	e <sub>nom</sub> 5,0cm
plišča	C 30/37	XC4 XD1 XF3 PV-II v/c 0,45 S4 C1 0,2 Dmax16	e <sub>nom</sub> 5,0cm
robni venec	C 30/37	XC4 XD3 XF4 PV-II v/c 0,45 S4 C1 0,2 Dmax16	e <sub>nom</sub> 5,0cm

LASTNOSTI V SKLADU S SIST EN 206-1:2013, SIST EN 1028-2016, SIST EN 13670:2010/A101:2010  
LASTNOSTI JETKA V SKLADU S SIST EN 10080:2005

Armatura - B500B(8)

Vse mere je potrebno preveriti na mestu samem!

Ime in priimek	Podpis
Maja VINDIŠ d.i.g.	
Suzana PERGOVNIK d.i.g.	

		Naziv: Maja VINDIŠ d.i.g. Ime in priimek: Suzana PERGOVNIK d.i.g.		Ident.st. IZS: G-4759 Podpis: G-4799
Projekcija: 1996, 3325 Šoštanj Tel.: 05/909 75 73, fax.: 05/909 7571 e-mail: info@andrejca.si, glavna.st.: 48038149		Obdelal:		
Objekt: Rekonstrukcija mostu čez Bečovnico na LC 410 101 (Strniša)		St. proj.: 307-1-2024 St. načrta: 307-2024-C Silva CC: 2112		
Faza: DPP		Merilo: M 1:50		Datum: februar 2025
Opis risbe: NAČRT GRADBENIH KONSTRUKCIJ		Del risbe: ARMATURNI RISBA PILOTI		
Investitor:		OBČINA ŠOŠTANJ TRG SVOBODE 12 3325 ŠOŠTANJ		
St. odseka: 410101	Arhivska številka: 008.2101	Faza/objekt: 4	Številka risbe:	
St. priloge:		Avtor risbe: ANDREJČ d.o.o. Ident.st.risbe:		